

			Подгрупа 3724. Электропровода	Подгрупа 3724. Электропровод- ници	Podskupina 3724. Elektrické vodiče	3724. Alcsoport. Villamos vezetékek	Podgrupa 3724. Przewody elektryczne.	
54	36	469-3724010	1	Пучок проводов основной № 1 в сборе	Сноп проводники основной № 1 комплект	Svorek vodičů základní číslo 1 kompletní	Komplett 1. sz. vezetékek	Wiązka przewodów podstawowa Nr 1 w komplecie
	63	469-3724015	1	Пучок проводов основной № 2 в сборе	Сноп проводники основной № 2 комплект	Svorek vodičů základní číslo 2 kompletní	Komplett 2. sz. vezetékek	Wiązka przewodów podstawowe Nr 2 w komplecie
	52	452-3724035	1	Провод от центрального переключателя к соединительной муфте патрона	Проводник от центрального переключателя к соединительной муфте на фасунгата	Vodič od hlavního přepínače ke svorce spojky k pouzdru	Központi kapcsolót a hüvely kapcsolóelemével összekötő vezetéke	Przewód od przełącznika centralnego do złącza oprawy
	25	469-3724037	1	Провод стеклоочистителя	Проводник на стеклоочистача	Vodič stěrače skla	Ablaktisztító vezetéke	Przewód wycieraczki szyby
	62	451Д-3724050-Б	1	Провод от аккумуляторной батареи к стартеру в сборе	Проводник от аккумулятора к стартера комплект	Vodič od akumulátoru ke spouštěči kompletní	Akkumulátort az indítomotorral összekötő komplett vezeték	Przewód od baterii akumulatorowej do rozrusznika w komplecie
	44	250510-П16	2	Гайка М8	Гайка М8	Matice M8	M8-as anya	Nakrętka M8
	43	290659-П16	2	Болт специальный М8×30	Болт специален М8×30	Speciální šroub M8×30	Speciális M8×30-as csavar	Śruba specjalna M8×30
47	5	452-3724062	1	Провод от аккумуляторной батареи на «масе» в сборе	Проводник от аккумуляторной батареи «на маса» комплект	Vodič od akumulátoru na kostru kompletní	Akkumulátort a testtel összekötő komplett vezeték	Przewód od baterii akumulatorowej na «masę» w komplecie
54	42	469-3724065	1	Провод соединения двигателя с «массой» в сборе	Проводник за съединяване на двигателя с «масата» комплект	Vodič od motoru na kostru kompletní	Motort a testtel összekötő komplett vezeték	Przewód złączenia silnika z «masą» w komplecie
	67	201420-П29	1	Болт М6×20 крепления провода «массы»	Болт М6×20 за закрепване проводника «маса»	Šroub M6×20 uchycující vodič na kostru	Test-vezetékét rögzítő M6×20-as csavar	Śruba M6×20 mocująca przewody «masy»
	64	293270-П29	3	Шайба 8 зубчатая	Шайба 8 зъбна	Podložka 8 ozubená	8-as fogazott alátétgyűrű	Podkładka 8 zębata
	16	451Д-3724093	1	Провод от катушки зажигания к распределителю в сборе	Проводник от бобины за запалване към распределителя комплект	Vodič od cívky zapalování k rozdělovači kompletní	Gyújtótékeresztet a gyújtáselosztóval összekötő komplett vezeték	Przewód od cewki zapłonowej do rozdzielacza w komplecie
	55	450-3724159-А	3	Провод от центрального переключателя к переключателю фонаря кабины, от указателя уровня топлива и теплового предохранителя к переключателю мотора отопителя	Проводник от центрального переключателя к този на фенера в кабината, от показателя на нивото на горивото и топлинния предпазител към превключвателя на мотора на печката	Vodič od hlavního přepínače k vypínači světelné kabiny, od ukazatele hladiny paliva a tepelné pojistky k vypínači motoru topení	Központi kapcsolót a kabinvilágító lámpa kapcsolójával, az üzemanyag-tartály szintjelzőjét és az olvadóbiztosítékot a fűtés kapcsolóval összekötő vezeték	Przewód od przełącznika centralnego do przełącznika lampy kabiny, od wskaźnika poziomu paliwa i bezpiecznika cieplnego do przełącznika silnika ogrzewacza
	48	469-3724250	2	Провод соединения штепсельных розеток	Проводник за съединяване на штепселните розетки	Spojovací vodič zásuvek	Villás dugaszolóaljzatok vezetéke	Przewód połączenia gniazd wtyczkowych
	8	21-3724076-А2	1	Провод соединения корпуса электродвигателя с кузовом в сборе	Проводник за съединяване корпуса на электродвигателя с карусерията комплект	Spojovací vodič skříňe elektromotoru s karoserií kompletní	Villamos motort a kocsi-szekrényvel összekötő komplett vezeték	Przewód połączenia korpusu silnika elektrycznego z nadwoziem w komplecie

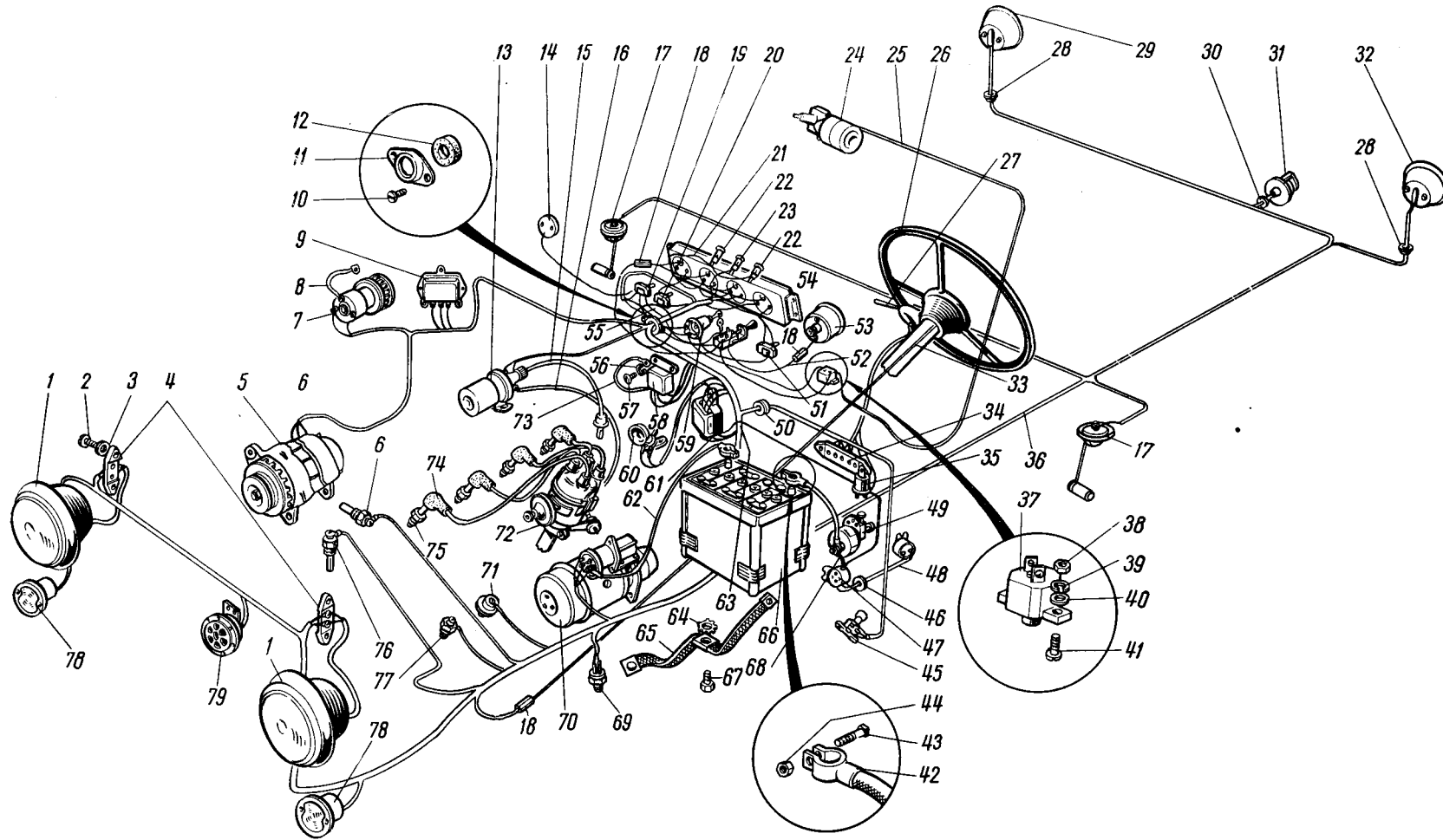


Рис. 54. Схема электрооборудования

Рис. 54. Схема на електрооборудването

Výkres 54. Schéma elektrovýstroje

54. ábra. Villamos berendezések

Rys. 54. Schemat wyposażenia elektrycznego

Примечания: 1) Поз. 26 см. в подгруппе 3402; 2) Поз. 5 см. в подгруппе 3701; 3) Поз. 9 см. в подгруппе 3702; 4) Поз. 66 см. в подгруппе 3703; 5) Поз. 59 см. в подгруппе 3704; 6) Поз. 13 см. в подгруппе 3705; 7) Поз. 72 см. в подгруппе 3706; 8) Поз. 15, 74, 75 см. в подгруппе 3707; 9) Поз. 56-58 и 70 см. в подгруппе 3708; 10) Поз. 20, 45 и 54 см. в подгруппе 3709; 11) Поз. 49 см. в подгруппе 3710; 12) Поз. 1 см. в подгруппе 3711; 13) Поз. 78 см. в подгруппе 3712; 14) Поз. 14 и 19 см. в подгруппе 3714; 15) Поз. 47, 60 и 68 см. в подгруппе 3715; 16) Поз. 28-29 и 32 см. в подгруппе 3716; 17) Поз. 69 см. в подгруппе 3720; 18) Поз. 33 и 79 см. в подгруппе 3721; 19) Поз. 37-41 и 61 см. в подгруппе 3722; 20) Поз. 2-4, 18, 30, 31 и 34 см. в подгруппе 3723; 21) Поз. 8, 10-12, 16, 25, 36, 42-44, 46, 48, 50, 52, 55, 62-67 и 73 см. в подгруппе 3724; 22) Поз. 23, 27 и 35 см. в подгруппе 3726; 23) Поз. 6, 17, 21, 22, 53, 71 и 76-77 см. в подгруппе 3801, 3802; 24) Поз. 24 см. в подгруппе 5205; 25) Поз. 7 и 51 см. в подгруппе 8101

www.uazbuka.ru

Забележки: 1) Поз. 26 виж в подгрупата 3402; 2) Поз. 5 виж в подгрупата 3701; 3) Поз. 9 виж в подгрупата 3702; 4) Поз. 66 виж в подгрупата 3703; 5) Поз. 59 виж в подгрупата 3704; 6) Поз. 13 виж в подгрупата 3705; 7) Поз. 72 виж в подгрупата 3706; 8) Поз. 15, 74, 75 виж в подгрупата 3707; 9) Поз. 56-58 и 70 виж в подгрупата 3708; 10) Поз. 20, 45 и 54 виж в подгрупата 3709; 11) Поз. 49 виж в подгрупата 3710; 12) Поз. 1 виж в подгрупата 3711; 13) Поз. 78 виж в подгрупата 3712; 14) Поз. 14 и 19 виж в подгрупата 3714; 15) Поз. 47, 60 и 68 виж в подгрупата 3715; 16) Поз. 28-29 и 32 виж в подгрупата 3716; 17) Поз. 69 виж в подгрупата 3720; 18) Поз. 33 и 79 виж в подгрупата 3721; 19) Поз. 37-41 и 61 виж в подгрупата 3722; 20) Поз. 2-4, 18, 30, 31 и 34 виж в подгрупата 3723; 21) Поз. 8, 10-12, 16, 25, 36, 42-44, 46, 48, 50, 52, 55, 62-67 и 73 виж в подгрупата 3724; 22) Поз. 23, 27 и 35 виж в подгрупата 3726; 23) Поз. 6, 17, 21, 22, 53, 71 и 76-77 виж в подгрупата 3801, 3802; 24) Поз. 24 виж в подгрупата 5205; 25) Поз. 7 и 51 виж в подгрупата 8101

Р о з н а м к а: Pozice 26 viz podskupinu 3402; 2) Pozice 5 viz podskupinu 3701; 3) Pozice 9 viz podskupinu 3702; 4) Pozice 66 viz podskupinu 3703; 5) Pozice 59 viz podskupinu 3704; 6) Pozice 13 viz podskupinu 3705; 7) Pozice 72 viz podskupinu 3706; 8) Pozice 15, 74, 75, viz podskupinu 3707; 9) Pozice 56-58 a 70 viz podskupinu 3708; 10) Pozice 20, 45, a 54 viz podskupinu 3709; 11) Pozice 49 viz podskupinu 3710; 12) Pozice 1 viz podskupinu 3711; 13) Pozice 78 viz podskupinu 3712; 14) Pozice 14 a 19 viz podskupinu 3714; 15) Pozice 47, 60, a 68 viz podskupinu 3715; 16) Pozice 28-29 a 32 viz podskupinu 3716; 17) Pozice 69 viz podskupinu 3720; 18) Pozice 33 a 79 viz podskupinu 3721; 19) Pozice 37-41 a 61 viz podskupinu 3722; 20) Pozice 2-4, 18, 30, 31 a 34 viz podskupinu 3723; 21) Pozice 8, 10-12, 16, 25, 36, 42-44, 46, 48, 50, 52, 55, 62-67 a 73 viz podskupinu 3724; 22) Pozice 23, 27 a 35 viz podskupinu 3726; 23) Pozice 6, 17, 21, 22, 53, 71 a 76-77 viz podskupinu 3801 a 3802; 24) Pozice 24 viz podskupinu 5205; 25) Pozice 7 a 51 viz podskupinu 8101

Megjegyzések: 1) 26. sz. lsd. a 3402. alcsoportban; 2) 5. sz. lsd. a 3701. alcsoportban; 3) 9. sz. lsd. a 3702. alcsoportban; 4) 66. sz. lsd. a 3703. alcsoportban; 5) 59. sz. lsd. a 3704. alcsoportban; 6) 13. sz. lsd. a 3705. alcsoportban; 7) 72. sz. lsd. a 3706. alcsoportban; 8) 15, 74, 75. sz. lsd. a 3707. alcsoportban; 9) 56-58. és 70. sz. lsd. a 3708. alcsoportban; 10) 20, 45. és 54. sz. lsd. a 3709. alcsoportban; 11) 49. sz. lsd. a 3710. alcsoportban; 12) 1. sz. lsd. a 3711. alcsoportban; 13) 78. sz. lsd. a 3712. alcsoportban; 14) 14. és 19. sz. lsd. a 3714. alcsoportban; 15) 47, 60. és 68. sz. lsd. a 3715. alcsoportban; 16) 28-29 és 32. sz. lsd. a 3716. alcsoportban; 17) 69. sz. lsd. a 3720. alcsoportban; 18) 33. és 79. sz. lsd. a 3721. alcsoportban; 19) 37-41. és 61. sz. lsd. a 3722. alcsoportban; 20) 2-4, 18, 30, 31. és 34. sz. lsd. a 3723. alcsoportban; 21) 8, 10-12, 16, 25, 36, 42-44, 46, 48, 50, 52, 55, 62-67 és 73. sz. lsd. a 3724. alcsoportban; 22) 23, 27 és 35. sz. lsd. a 3726. alcsoportban; 23) 6, 17, 21, 22, 53, 71 és 76-77. sz. lsd. a 3801, 3802. alcsoportban; 24) 24. sz. lsd. az 5205. alcsoportban; 25) 7 és 51. sz. lsd. a 8101. alcsoportban.

U w a g a: 1) Poz. 26 p. w podgrupie 3402; 2) Poz. 5 p. w podgrupie 3701; 3) Poz. 9 p. w podgrupie 3702; 4) Poz. 66 p. w podgrupie 3703; 5) Poz. 59 p. w podgrupie 3704; 6) Poz. 13 p. w podgrupie 3705; 7) Poz. 72 p. w podgrupie 3706; 8) Poz. 15, 74, 75 p. w podgrupie 3707; 9) Poz. 56-58 i 70 p. w podgrupie 3708; 10) Poz. 20, 45, i 54 p. w podgrupie 3709; 11) Poz. 49 p. w podgrupie 3710; 12) Poz. 1 p. w podgrupie 3711; 13) Poz. 78 p. w podgrupie 3712; 14) Poz. 14 i 19 p. w podgrupie 3714; 15) Poz. 47, 60 i 68 p. w podgrupie 3715; 16) Poz. 28-29 i 32 p. w podgrupie 3716; 17) Poz. 69 p. w podgrupie 3720; 18) Poz. 33 i 79 p. w podgrupie 3721; 19) Poz. 37-41 — 61 p. w podgrupie 3722; 20) Poz. 2-4, 18, 30, 31 i 34 p. w podgrupie 3723; 21) Poz. 8, 10-12, 16, 25, 36, 42-44, 46, 48, 50, 52, 55, 62-67 i 73 p. w podgrupie 3724; 22) Poz. 23, 27 i 35 p. w podgrupie 3726; 23) Poz. 6, 17, 21, 22, 53, 71 i 76-77 p. w podgrupie 3801, 3802; 24) Poz. 24 p. w podgrupie 5205; 25) Poz. 7 i 51 p. w podgrupie 8101.

1	2	3	4	5	6	7	8	9
54	73	452-3741020	1	Провод соединения клеммы «К» реле стартера с «массой»	Проводник за съединяване клемата «К» на релего на стартера с «масата»	Spojovací vodič svorky „K” relé spouštěče s kositrou	Az indítómotor relé „K” érintkezőjét a testtel összekötő vezeték	Przewód połączenia ze styku «K» przekaźnika rozrusznika z «masą»
	12	69-3724083-B	1	Уплотнитель проводов	Уплътнител на проводниците	Těsnění vodičů	Vezeték tömítés	Uszczelniaacz przewodów
	11	69-3724085	1	Обойма уплотнителя	Рамка на уплътнителя	Objímka těsnění	Tömítés tartólemeze	Obejma uszczelniająca
	10	220103-P129	2	Винт М6×12 крепления обоймы	Винт М6×12 за закрепване на рамката	Šroub M6×12 uchycující objímky	Tartólemez M6×12-es rögzítősavarja	Śruba M6×12 mocująca obejmę
	50	450-3724083	1	Уплотнитель проводов	Уплътнител на проводниците	Těsnění vodičů	Vezetéktömítés	Uszczelniaacz przewodów
	46	70-143187	1	Втулка штепсельной розетки	Втулка на щепселната розетка	Pouzdro zásuvky	Villás dugaszolóaljzat hüvelye	Tuleja gniazda wtyczkowego
55	25	452-3724080	1	Заглушка	Тапа	Ucpávka	Zárócsavar	Zaśleпка

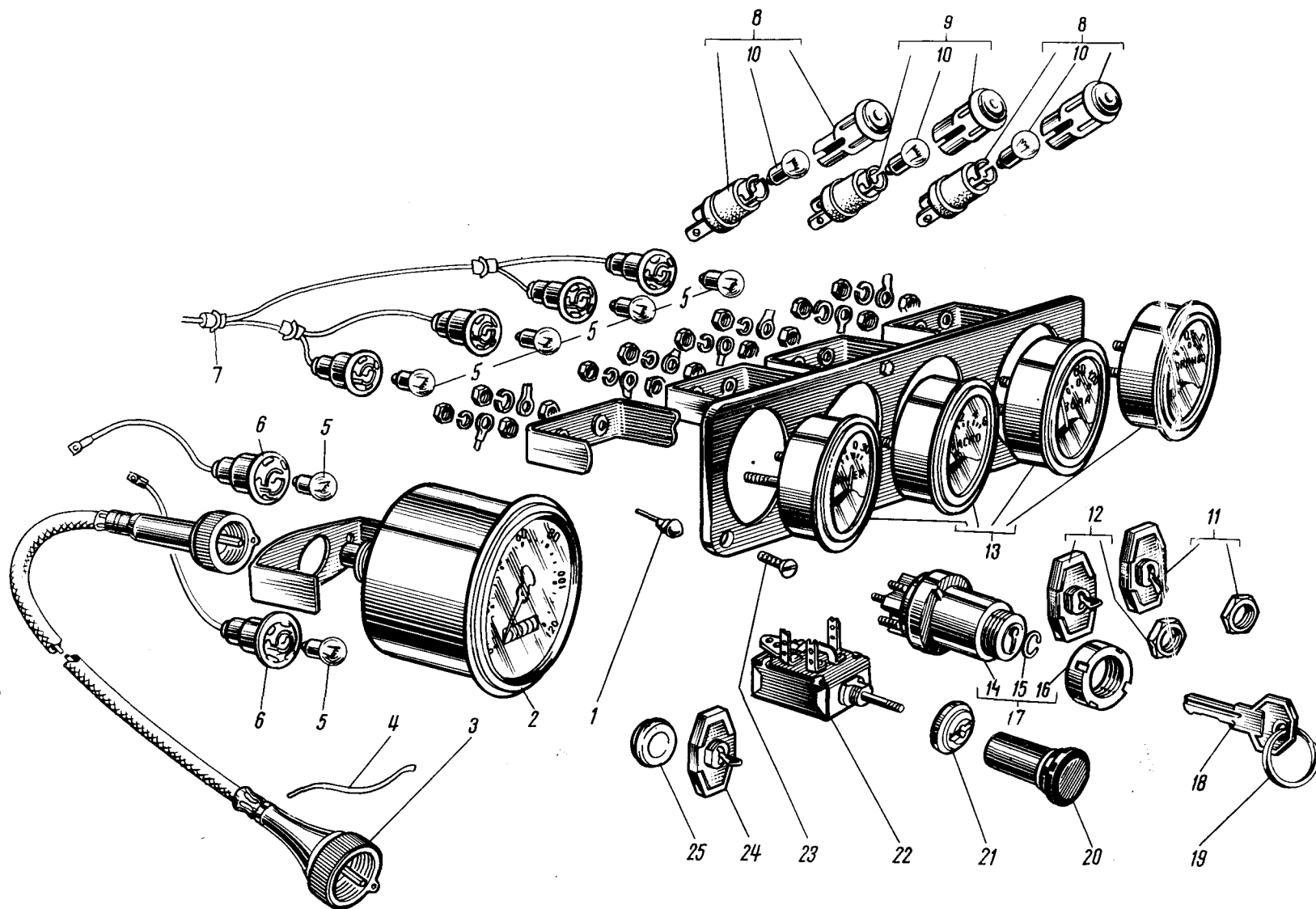


Рис. 55. Щиток приборов

Рис. 55. Уредно табло

Výkres 55. Přístrojová deska.

55. ábra. Műszerfal.

Rys. 55. Tablica przyrządów.

Примечания: 1) Поз. 14-19 см. в подгруппе 3704; 2) Поз. 12 и 20-22 см. в подгруппе 3709; 3) Поз. 5 и 7 см. в подгруппе 3713; 4) Поз. 11 см. в подгруппе 3714; 5) Поз. 25 см. в подгруппе 3724; 6) Поз. 9-10 см. в подгруппе 3726; 7) Поз. 1-6, 8, 10, 13 и 23 см. в подгруппе 3801, 3802

Забележки: 1) Поз. 14-19 виж в подгрупата 3704; 2) Поз. 12 и 20-22 виж в подгрупата 3709; 3) Поз. 5 и 7 виж в подгрупата 3713; 4) Поз. 11 виж в подгрупата 3714; 5) Поз. 25 виж в подгрупата 3724; 6) Поз. 9-10 виж в подгрупата 3726; 7) Поз. 1-6, 8, 10, 13 и 23 виж в подгрупата 3801, 3802

Poznámka: 1) Pozice 14-19 viz podskupinu 3704; 2) Pozice 12 a 20-22 viz podskupinu 3709; 3) Pozice 5 a 7 viz podskupinu 3713; 4) Pozice 11 viz podskupinu 3714; 5) Pozice 25 viz podskupinu 3724; 6) Pozice 9-10 viz podskupinu 3726; 7) Pozice 1-6, 8, 10, 13, a 23 viz podskupinu 3801 a 3802.

Megjegyzések: 1) 14-19. sz. lsd. a 3704. alcsoportban; 2) 12. és 20-22. sz. lsd. a 3709. alcsoportban; 3) 5. és 7. sz. lsd. a 3713. alcsoportban; 4) 11. sz. lsd. a 3714. alcsoportban; 5) 25. sz. lsd. a 3724. alcsoportban; 6) 9-10. sz. lsd. a 3726. alcsoportban; 7) 1-6, 8, 10, 13 és 23. sz. lsd. a 3801, 3802. alcsoportban.

U w a g a: 1) Poz. 14-19 p. w podgrupie 3704; 2) Poz. 12 i 20-22 p. w podgrupie 3709; 3) Poz. 5 i 7 p. w podgrupie 3713; 4) Poz. 11 p. w podgrupie 3714; 5) Poz. 25 p. w podgrupie 3724; 6) Poz. 9-10 p. w podgrupie 3726; 7) Poz. 1-6, 8, 10, 13 i 23 p. w podgrupie 3801, 3802.

1	2	3	4	5	6	7	8	9
				Подгрупа 3726. Указатели поворота	Погрупата 3726. Пътепоказатели	Podskupina 3726. Ukazatelé směru	3726. Alcsoport. Irányjelző	Podgrupa 3726. Kierunkowskazy
53 54	1 27	69-3726200-A	1	Переключатель указателей поворота в сборе типа П-105А	Превключвател на пътепоказателите комплект тип П-105А	Přepínač ukazatelů směru kompletní typ П-105А	Komplett П-105А típusú irányjelző átkapcsoló	Przełącznik kierunkowskazów typu П-105А
53	7	69-3726210-Б2	1	Кожух защитный проводов	Риза защитна на проводниците	Ochranný plášť vodičů	Műszerek védő borítása	Pochwa ochronna przewodów
	5	69-3726230	1	Стяжка верхняя хомута	Стяга горна на хамута	Spona horní třmenu	Felső rögzítőbilincs	Ściągacz górny chomąta
	4	69-3726231	1	Стяжка нижняя хомута	Стяга долна на хамута	Spona dolní třmenu	Alsó rögzítőbilincs	Ściągacz dolny chomąta
	6	201418-П29	1	Болт М6×16 крепящая хомута	Болт М6×16 за крепване на хомута	Šroub M6×16 uchycující třmen	Bilincs M6×16-os rögzítőcsavarja	Śruba M6×16 mocująca chomąta
	3	252134-П2	1	Шайба 6 пружинная	Шайба 6 пружинна	Pružná podložka 6	6-os rugós alátétgyűrű	Podkładka 6 sprężysta
	2	250508-П29	1	Гайка М6	Гайка М6	Matices M6	M6-os anya	Nakrętka M6
54	35	69-3726150	1	Прерыватель указателей поворота типа РС-57	Прекъсвач на пътепоказателите тип РС-57	Přerušovač ukazatelé směru typ РС-57	Irányjelző PC-57 típusú megszakítója	Przerywacz kierunkowskazów typu РС-57
55	23 9	51-3803015	1	Фонарь контрольной лампы указателей поворота в сборе типа ПД20-Д	Фенер на контролната лампа на пътепоказателите комплект тип ПД20-Д	Kontrolní lampička ukazatelé směru kompletní typ ПД20-Д	Komplett ПД20-Д típusú irányjelző ellenőrző lámpa	Lampa żarówki kontrolnej kierunkowskazów w komplecie typu ПД20-Д
	10	20-3726033	1	Лампа 12 в, 1 св, контрольного фонаря типа А12-1	Лампа 12 В, 1 св, на контролния фенер тип А12-1	Žárovka 12 U, 1 cd, kontrolní lampičky typ А-12-1	Irányjelző ellenőrző lámpa А12-1 típusú 12 U, 1 IK izzója	Žarówka 12 U, 1 świeca, lampy kontrolnej typu А12-1